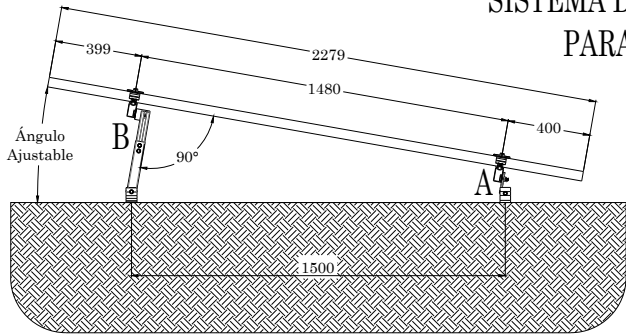
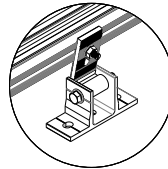


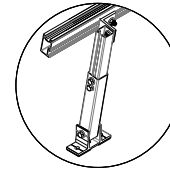
SISTEMA DE MONTAJE DE 8 PANELES INCLINADO 10 - 20°  
 PARA PANELES DE HASTA 1160MM DE ANCHO  
 CON RIELES DE 4.2M Y 4.8M



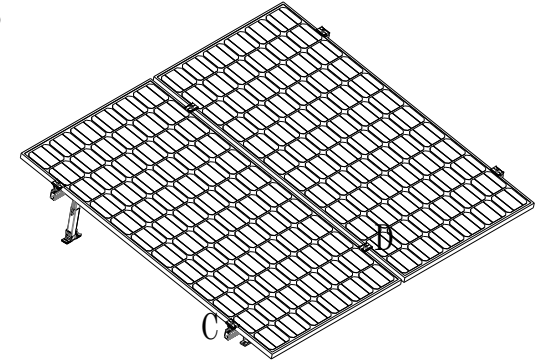
VISTA LATERAL



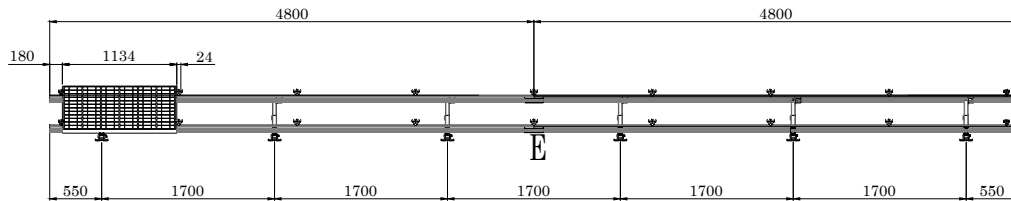
DETALLE A  
 Soporte Frontal Ajustable



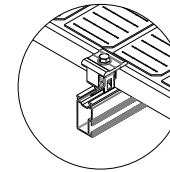
DETALLE B  
 Soporte Trasero Ajustable



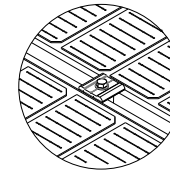
VISTA ISOMÉTRICA



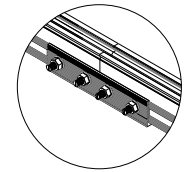
VISTA FRONTAL



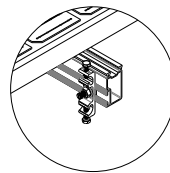
DETALLE C  
 Abrazadera Universal  
 (Modo Remate)



DETALLE D  
 Abrazadera Universal  
 (Modo Intermedio)



DETALLE E  
 Empalme de Riel



Terminal de  
 Conexión a Tierra

# Parte	Descripción	Cantidad
NXT-R-4200-MILL	Perfil NextRail 4.2m, mill finish, Aluminio 6105-T6	0
NXT-R-4800-MILL	Perfil NextRail 4.8m, mill finish, Aluminio 6105-T6	4
NXT-ER-2	2 Empalmes de riel con puesta a tierra, para Next-Rail	1
NXT-AUT-30/46-2	2 Abrazadera universal p/panel con marco de 30-46mm	9
NXT-GC-1	1 Terminal de conexión a tierra para Next-Rail	1
NXT-CLIP-5	5 Clips de plástico para dos cables, Next-Rail	4
NXT-SFA-1	1 Soporte frontal ajustable para Next-Rail	6
NXT-STA-10/20-1	1 Soporte trasero ajustable 10-20° para Next-Rail	6

observaciones		 		A3
MATERIAL:		N° DE DIBUJO		
FECHA	08/12/2021	NXT-SMI8-20-1160		
ACOT.	mm [in]	ESCALA NA		H011 DE 1
PESO:	23,796 kg			