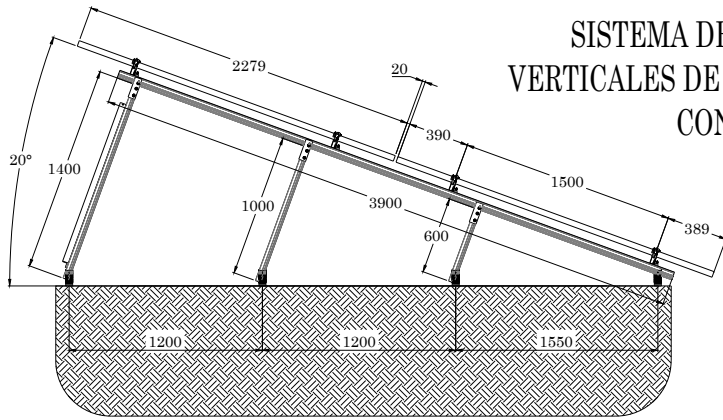
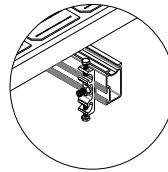


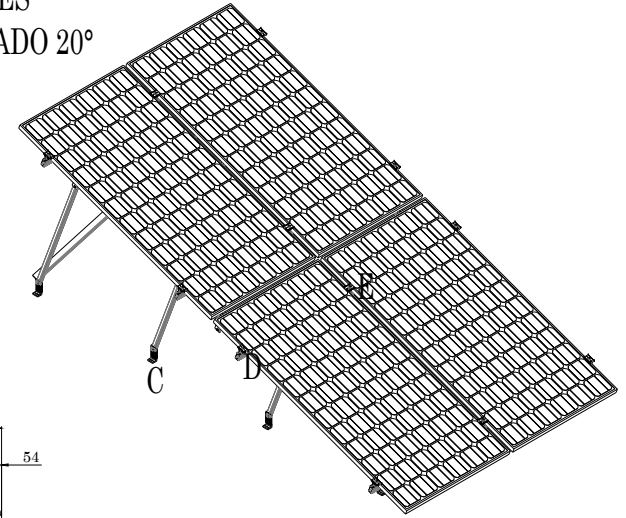
SISTEMA DE MONTAJE DE 2 FILAS DE 2 PANELES
VERTICALES DE HASTA 1160MM DE ANCHO INCLINADO 20°
CON RIELES DE 3.9M, 4.2M Y 4.8M



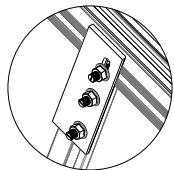
VISTA LATERAL



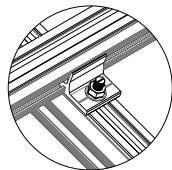
Terminal de
Conexión a Tierra



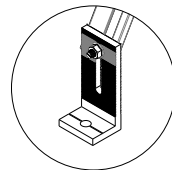
VISTA ISOMÉTRICA



DETALLE A
Conector Ángulo
Riel

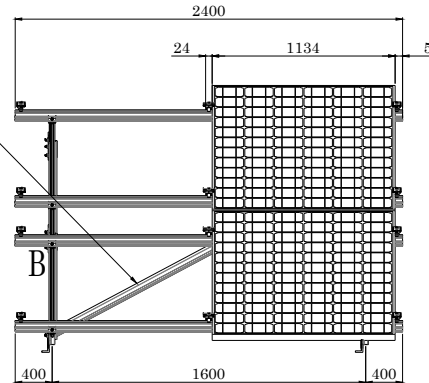


DETALLE B
Clip de Conexión
Next-Rail

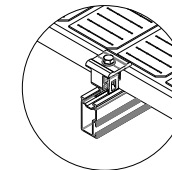


DETALLE C
Soporte "L"

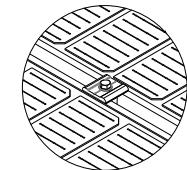
REFUERZO TRASERO
ÁNGULO RIEL NXT-AR-2000



VISTA FRONTAL



DETALLE D
Abrazadera
Universal
(Modo Remate)



DETALLE E
Abrazadera
Universal
(Modo Intermedio)

CORTES DE ANGULARES:

2 NXT-AR-2000: 1 tramo de 600mm
+ 1 tramo de 1400mm en c/u
1 NXT-AR-2000: 2 tramos de 1000mm

CORTE DE RIELES:

2 NXT-R-4800-MILL: Se cortan a la mitad c/u

# Parte	Descripción	Cantidad
NXT-R-3900-MILL	Perfil NextRail 3.9m, mill finish, Aluminio 6105-T6	2
NXT-R-4200-MILL	Perfil NextRail 4.2m, mill finish, Aluminio 6105-T6	0
NXT-R-4800-MILL	Perfil NextRail 4.8m, mill finish, Aluminio 6105-T6	2
NXT-SL-2	2 Soporte L de 105mm para Next-Rail	4
NXT-ER-2	2 Empalmes de riel con puesta a tierra, para Next-Rail	0
NXT-AUT-30/46-2	2 Abrazadera universal p/panel con marco de 30-46mm	6
NXT-CNTR-4	4 Clips de conexión para Next-Rail	2
NXT-AR-2000	Ángulo-Riel 2.0m, mill finish, Alu 6105-T6	4
NXT-CAR-1	1 Conector de ángulo riel para Next-Rail	6
NXT-GC-1	1 Terminal de conexión a tierra para Next-Rail	2
NXT-TB-M8x25-5	5 Bolt M8x25 Acero Inoxidable con tuercas para Next-Rail	1
NXT-CLIP-5	5 Clips de plástico para dos cables, Next-Rail	2

observaciones		 	
MATERIAL:			
FECHA	10/12/2021	ESCALA NA	A3
ACOT.	mm [in]		
PESO:	27,201 kg		H0A1 DE1