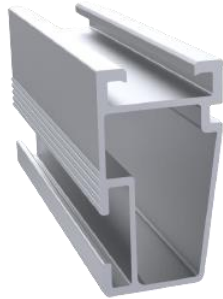


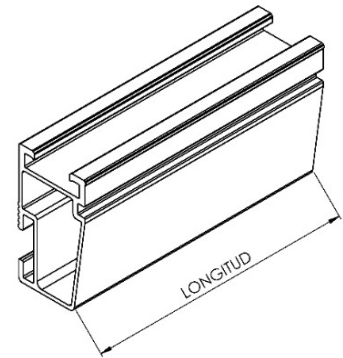
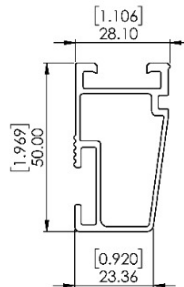
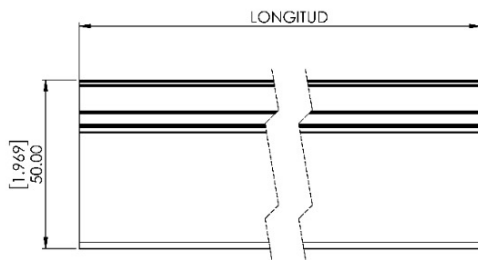
NXT-RX
PERFIL NEXT-RAIL

CARACTERISTICAS



- Material: Aluminio 6105-T5
- Riel de aluminio natural
- Utilizando en sistemas de montaje de una fila coplanar y con inclinación ajustable, así como para horizontales y de doble fila vertical

DIMENSIONES GENERALES MM [PULGADAS]



CÓDIGO	LONGITUD (L)	ACABADO
NXT-RX-4800-MILL	4800 mm	MILL FINISH
NXT-RX-4200-MILL	4200 mm	

Propiedades de Sección	
lx	2.87 cm ⁴
ly	8.28 cm ⁴
Área	2.86 cm ²

DETALLES DE INSTALACIÓN

