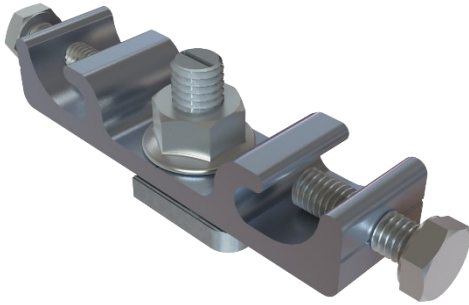


## NXT-GC

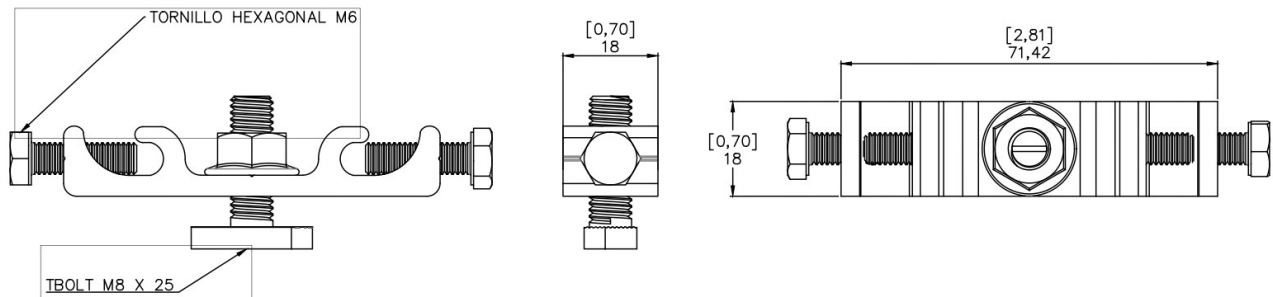
### TERMINAL DE CONEXIÓN A TIERRA PARA NEXT-RAIL

#### CARACTERÍSTICAS



- Material: Aluminio 6005-T5
- Peso: 60 g por pieza
- Tornillería de acero inoxidable
- Compatible con cable hasta calibre 6
- Para dos cables
- Acabado: Aluminio estañado 8-12 µm

#### DIMENSIONES GENERALES MM [PULGADAS]



#### DETALLES DE INSTALACIÓN

