

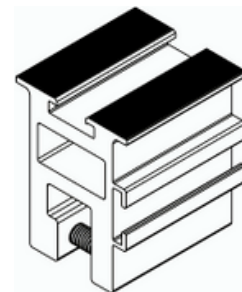
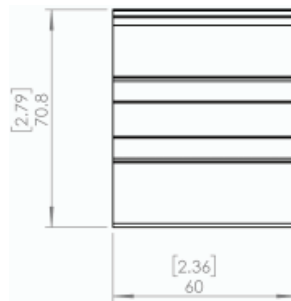
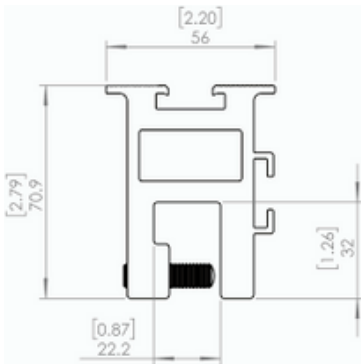
# NXT-CLAMP PRO 4

Abrazadera para lámina engargolada con altura de 10 cm entre lámina y panel.

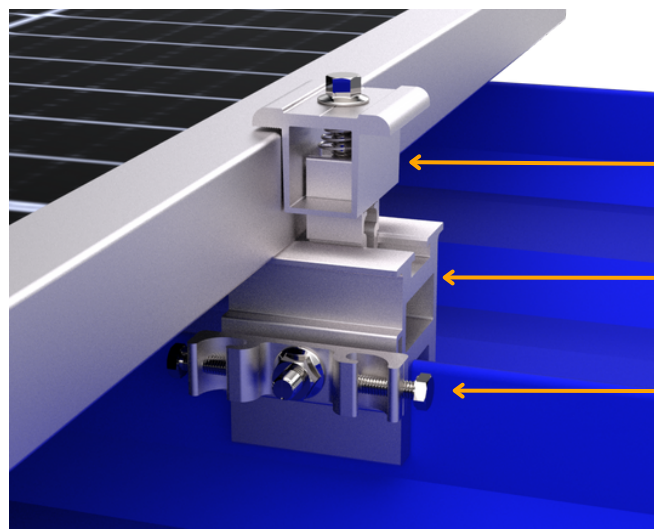
## CARACTERÍSTICAS

- **Material:** Aluminio 6061 T6.
- **Accesorio para fijación de lámina engargolada.**
- **Ideal para instalación sin rieles.**
- **Incluye tornillos opresores de punta redonda de acero inoxidable.**

## DIMENSIONES GENERALES MM (PULGADAS)



## DETALLES DE INSTALACIÓN



- 1 NXT-AUA 30/46
- 2 NXT-CLAMP PRO 4
- 3 NXT-GC