

NXT-AUA-30/46

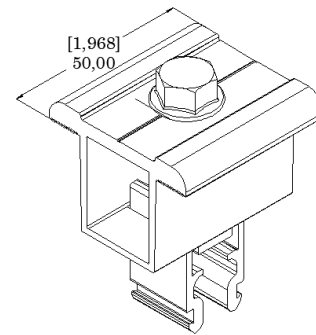
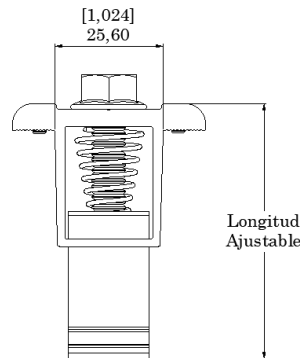
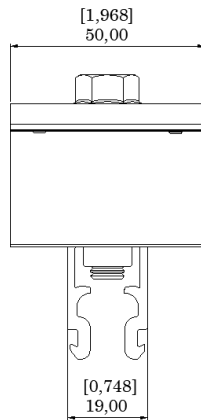
ABRAZADERA UNIVERSAL PARA PANEL C/MARCO DE 30-46MM

CARACTERÍSTICAS

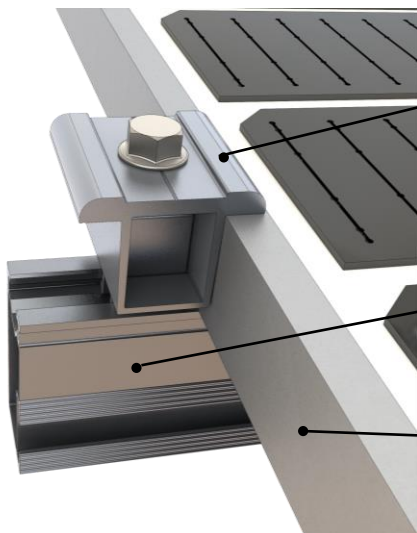


- Material: Aluminio 6005-T5 y acero inoxidable 304
- Tornillería de acero inoxidable
- Para paneles con marco de aluminio de 30 a 46mm

DIMENSIONES GENERALES MM [PULGADAS]



DETALLES DE INSTALACIÓN

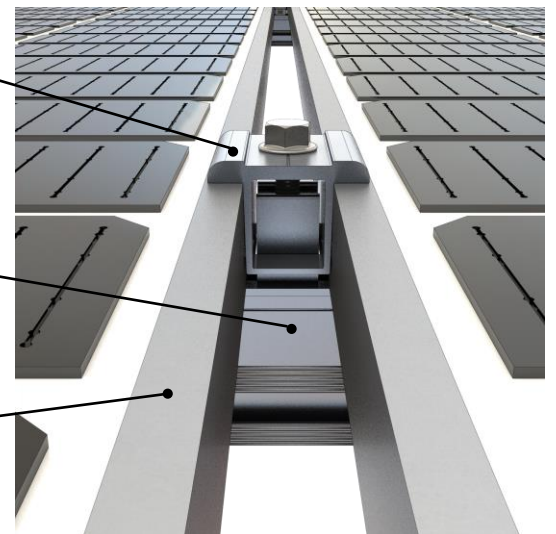


Abrazadera en modo de remate

1
Abrazadera
Universal

2
Next-Rail

3
Panel
fotovoltaico



Abrazadera en modo intermedio