



ECU-R

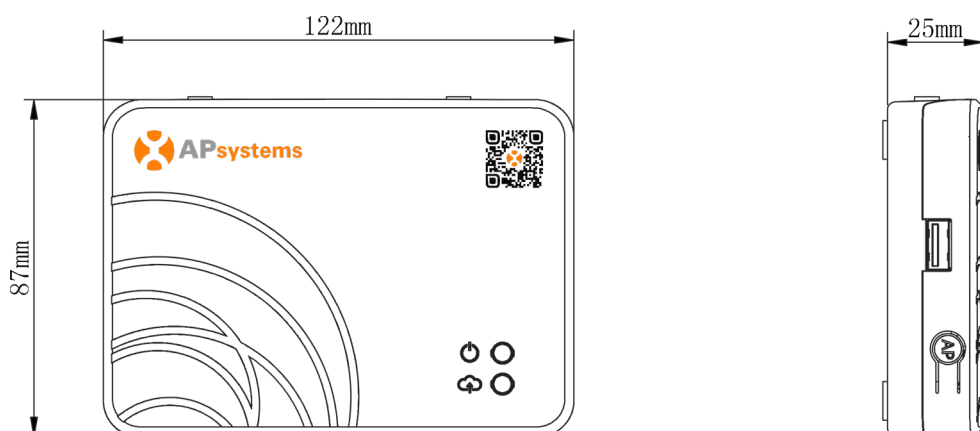
Energy Communication Unit

- Recopilación y transmisión de datos del microinversor.
- Monitorización en tiempo real de cada microinversor.
- Comunicación con microinversores, mediante ZigBee encriptado y estable, con Wi-Fi integrado.
- Tamaño reducido, instalación flexible.
- Enlaza hasta 100 microinversores.

CARACTERÍSTICAS DEL PRODUCTO

La Unidad de Comunicación de Energía de APsystems (ECU-R) es la puerta de enlace de información con nuestros microinversores. El ECU-R recoge los datos de rendimiento de los módulos de cada microinversor y transfiere la información a una base de datos de Internet en tiempo real. A través del software de monitorización y análisis de energía (EMA) de APsystems, El ECU-R le ofrece un análisis preciso de cada microinversor y módulo fotovoltaico de su instalación solar con tecnología de APsystems. La interfaz de fácil manejo le permite acceder al rendimiento de su instalación solar en segundos desde nuestro portal web o desde nuestra APP.

DIMENSIONES



Ficha técnica de la ECU-R

Modelo

ECU-R

Comunicación con el microinversor

Comunicación	ZigBee 2.4 GHz
Máximo número de inversores en comunicación*	100

Comunicación a la EMA

Ethernet	10/100M Autodetección, Autonegociación
Inalámbrico	Wi-Fi 802.11g/n /GSM Cellular
Seguridad inalámbrica	WEP, WPA2-PSK
Interfaz USB	5Vdc - 0.5A Output

Datos de potencia

Alimentación eléctrica	5V, 2A
Consumo de energía	1.7 W

Especificaciones del producto

Gama de frecuencias	2412MHZ-2472MHZ (WIFI), 2405mhz-2480mhz (ZigBee)
Potencia de salida de RF (EIRP)	16.56 dbm (WIFI), 9.50 dbm (ZigBee)
Tipo de antena	Antena externa, conector tipo SMA
Modulación	DSSS, OFDM
Modo de funcionamiento (simplex/dúplex)	Dúplex

Datos mecánicos

Dimensiones (ancho×alto×profundidad)	122 mm x 87 mm x 25 mm (4.8" x 3.4" x 0.98")
Peso	150g (0.33lbs)
Rango de temperatura ambiental	-20°C to +65°C (-4°F to +149°F)
Refrigeración	Convección natural; sin ventiladores
Clasificación ambiental del recinto	Interior - NEMA 1 (IP20)
Garantía	3 años estándar

Características

Cumplimiento	IEC 60950-1, EN60950-1, IEC 60529, EN 60529, ANSI/UL 60950-1, CAN/CSA C22.2 No.60950-1, UL50E, FCC part 15, EN61000-6-1, EN61000-6-3, ICES-003, AS NZS 60950-1, GB/T17799
--------------	---

*El número máximo de microinversores por ECU puede variar en función del tamaño y la disposición del campo fotovoltaico, la distancia máxima entre la ECU y los microinversores en el campo, y los obstáculos (muro de hormigón grueso, techo metálico).



Por favor, escanee este código QR para descargar nuestras APPs o consulte el enlace:
<https://apsystems.com/qr-code/>



© Todos los derechos reservados
Las especificaciones están sujetas a cambios sin previo aviso.
utilizando la actualización más reciente que se encuentra en
www.APsystems.com